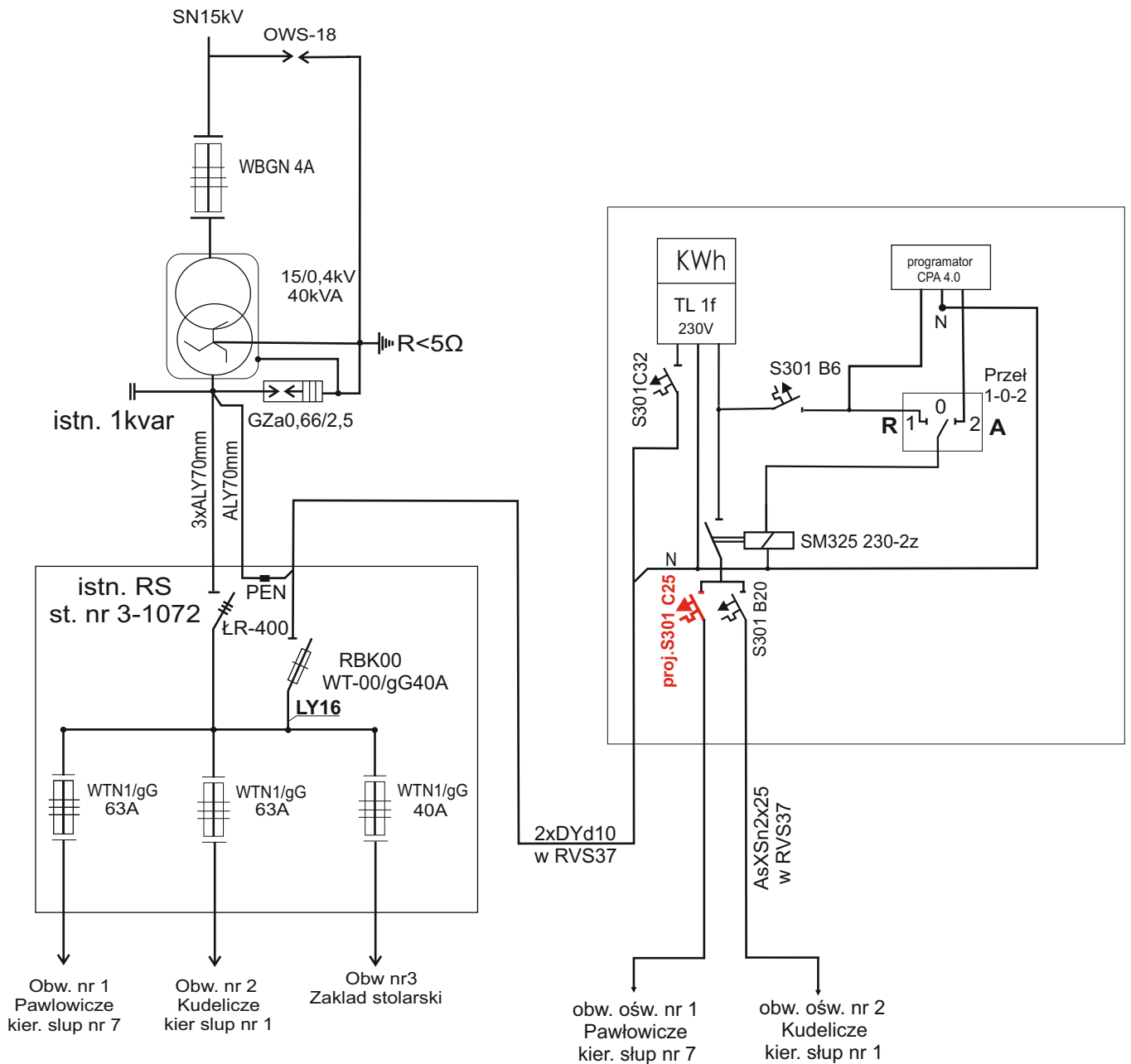


12. Schemat ideowy szafki oświetleniowej. Homoty, stacja transf. 3-1072.



Projekty i Instalatorstwo Elektryczne Piotr Putko 17-300 Siemiatycze ul. A. Asnyka 10 tel. 0-606448364	
Inwestor: Urząd Gminy Mielnik ul. Piaskowa, 17-307 Mielnik	Data: 22.06.2017 rys. nr
Projektant: mgr inż. P. Putko upr.proj. PDL/0053/POOE/06	podpis Miejscowosc: Homoty
Schemat ideowy szafki oświetleniowej	gm. Mielnik